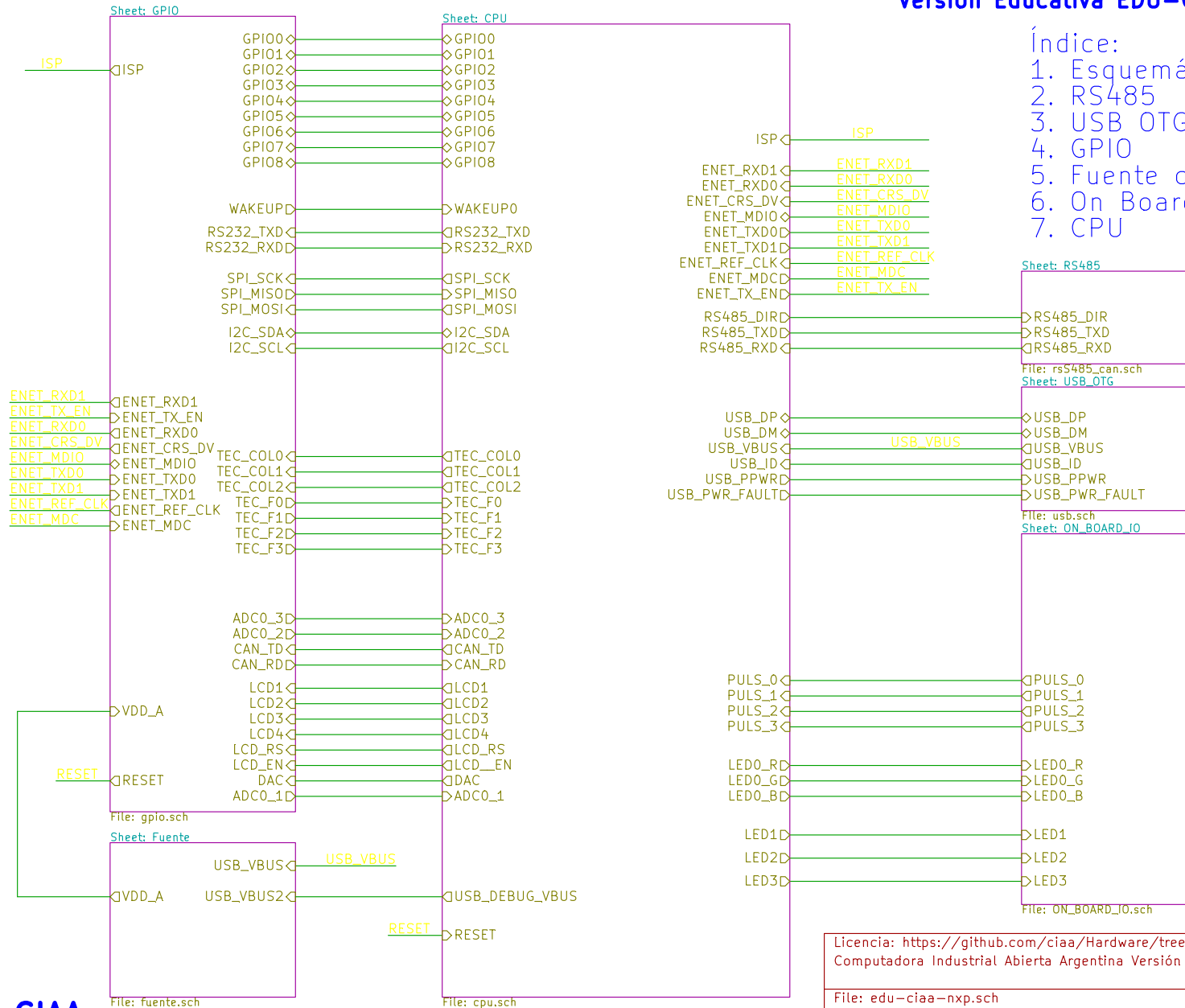


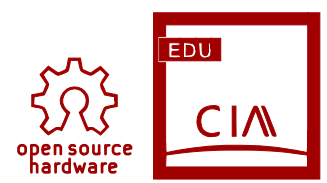
Computadora Industrial Abierta Argentina Versión Educativa EDU-CIAA (Procesador NXP)

Índice:

1. Esquemático jerárquico
2. RS485
3. USB OTG
4. GPIO
5. Fuente de alimentación
6. On Board IO
7. CPU



- Fiduciales**
- | TOP | BOTTOM |
|--------|--------|
| ✕ ○ F1 | ✕ ○ F4 |
| ✕ ○ F2 | ✕ ○ F5 |
| ✕ ○ F3 | ✕ ○ F6 |
- GND pin**
- TP1
- Holes**
- | |
|--------|
| ✕ ○ H1 |
| ✕ ○ H2 |
| ✕ ○ H3 |
| ✕ ○ H4 |



PROYECTO CIAA
<http://www.proyecto-ciaa.com.ar/>

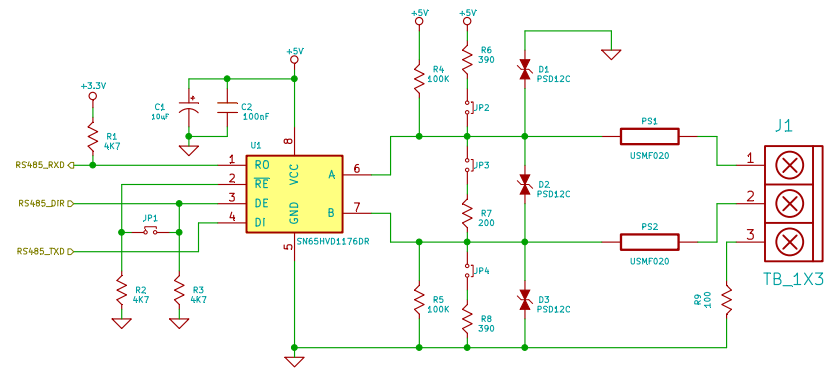
Licencia: <https://github.com/ciaa/Hardware/tree/master/Readme> (LICENSE)
Computadora Industrial Abierta Argentina Versión Educativa EDU-CIAA-NXP

File: edu-ciaa-nxp.sch
Sheet: /

Title: EDU-CIAA-NXP Esquemático jerárquico

Size: A4	Date: 25 sep 2015	Rev: 1.1
KiCad E.D.A. eeschema (2013-07-07 BZR 4022)-stable		Id: 1/7

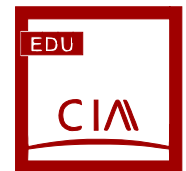
RS485



JP2, JP3, JP4: cortocircuitar en caso que sea el último nodo de la red.

Los resistores de 290 y 200 (220 valor E12/E24) se denominan bias resistors y son los recomendados la especificación de Profibus.

R9 de acuerdo a Fig 27 de la AN: slla070d de TI.



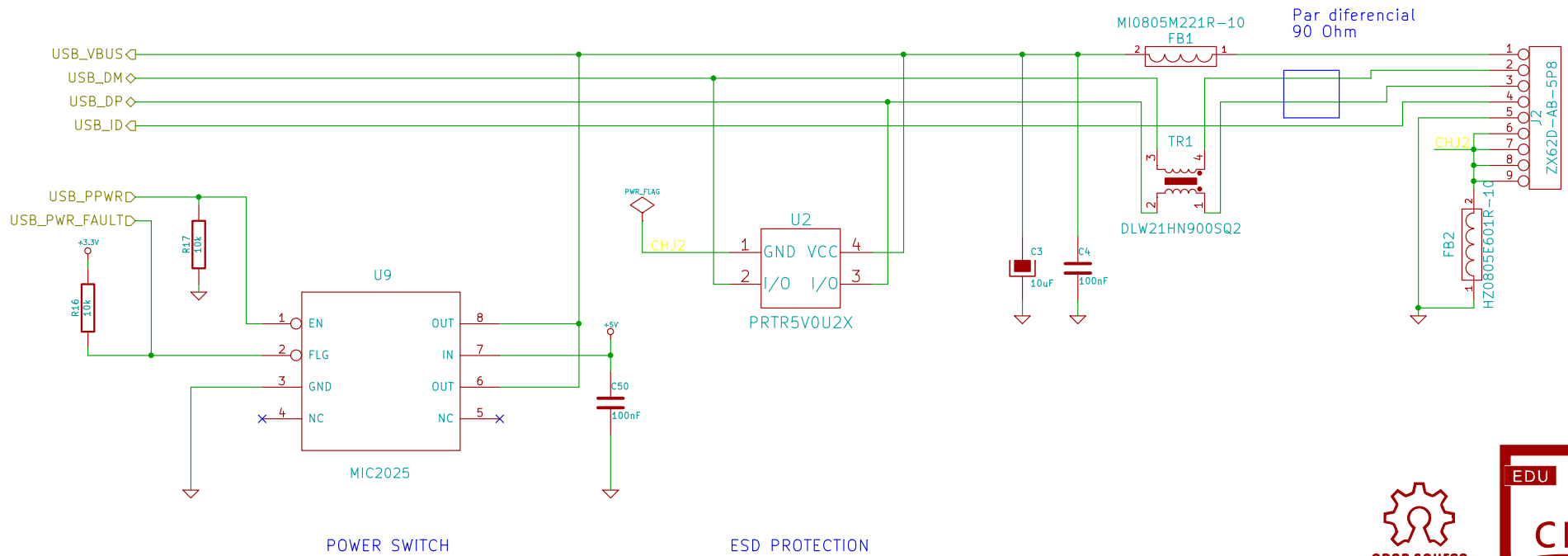
Licencia: <https://github.com/ciaa/Hardware/tree/master/Readme> (LICENSE)
Computadora Industrial Abierta Argentina Versión Educativa EDU-CIAA-NXP

File: rsS485_can.sch
Sheet: /RS485/

Title: RS485

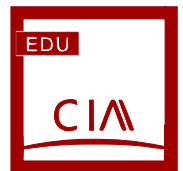
Size: A4	Date: 25 sep 2015	Rev: 1.1
KiCad E.D.A. eschema (2013-07-07 BZR 4022)-stable		Id: 2/7

USB OTG



POWER SWITCH

ESD PROTECTION



Licencia: <https://github.com/ciaa/Hardware/tree/master/Readme> (LICENSE)
 Computadora Industrial Abierta Argentina Versión Educativa EDU-CIAA-NXP

File: usb.sch
 Sheet: /USB_OTG/

Title: USB OTG

Size: A4 Date: 25 sep 2015

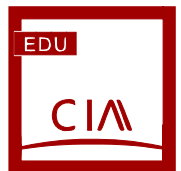
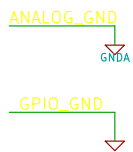
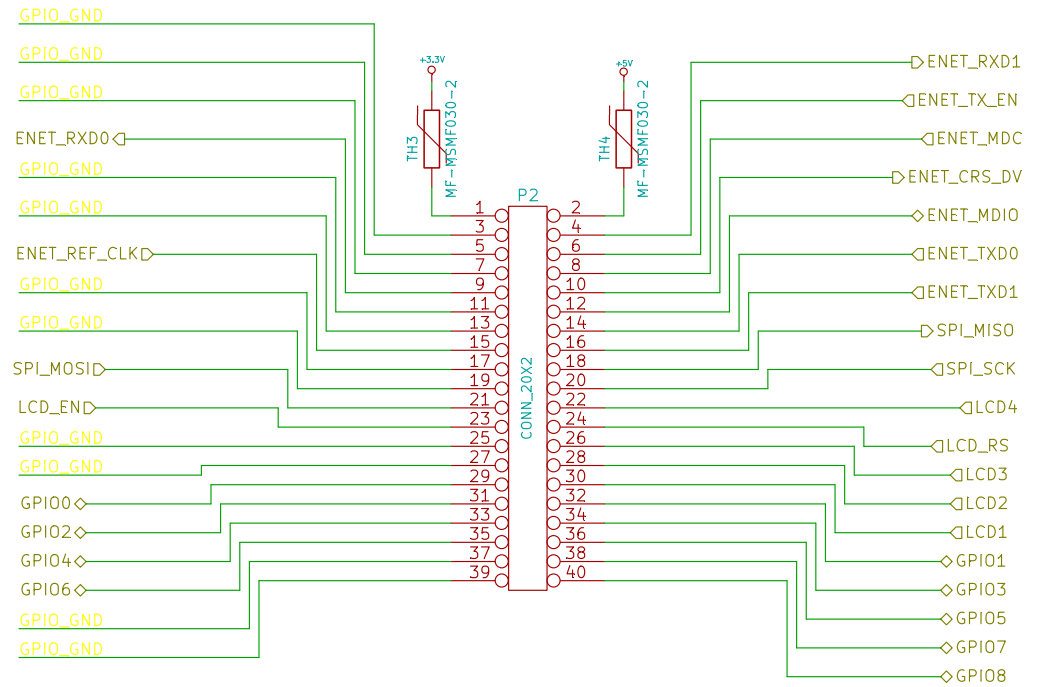
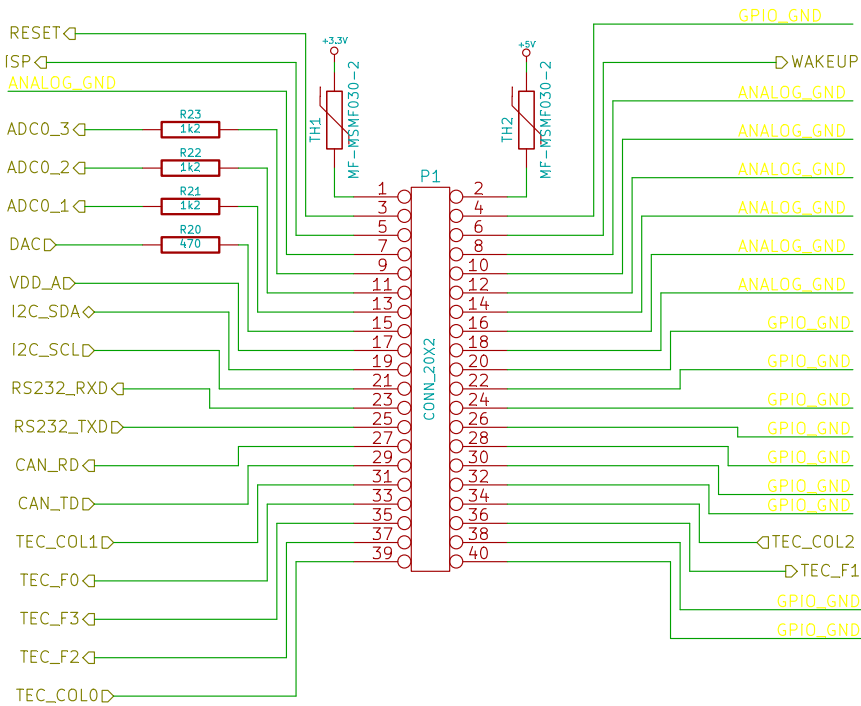
Rev: 1.1

KiCad E.D.A. eschema (2013-07-07 BZR 4022)-stable

Id: 3/7

GPIO

Conectores de expansión LVTTL.
En formato de pines, 2.54mm de pitch.



Licencia: <https://github.com/ciaa/Hardware/tree/master/Readme> (LICENSE)
Computadora Industrial Abierta Argentina Versión Educativa EDU-CIAA-NXP

File: gpio.sch
Sheet: /GPIO/

Title: GPIO

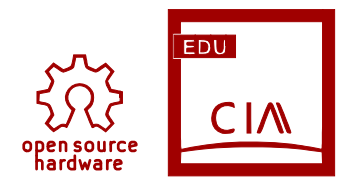
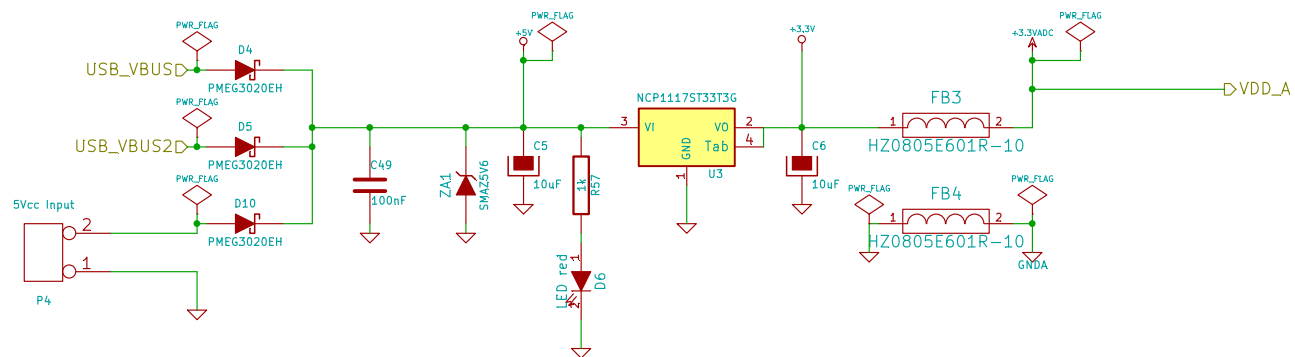
Size: A4 Date: 25 sep 2015

KiCad E.D.A. eschema (2013-07-07 BZR 4022)-stable

Rev: 1.1

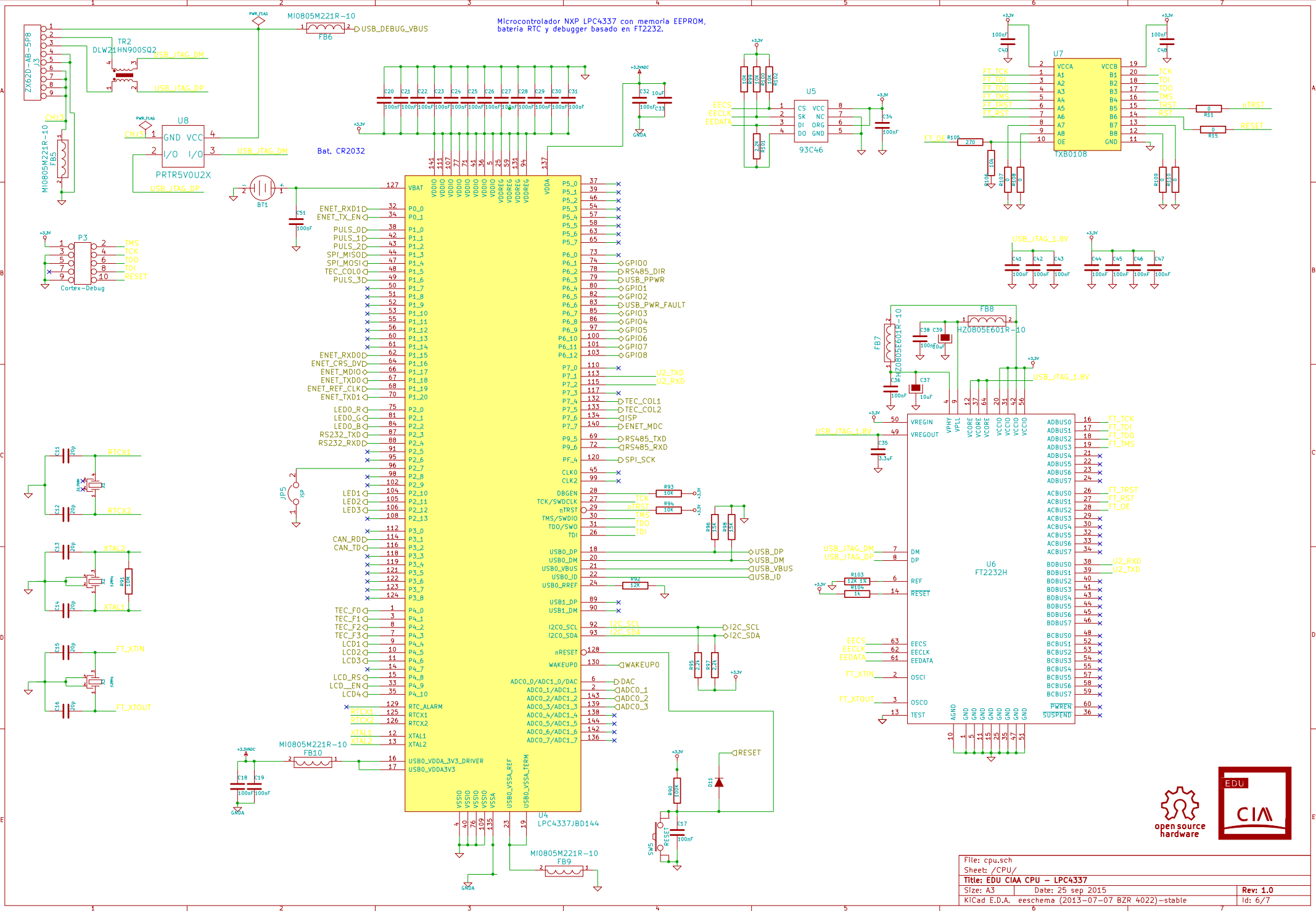
Id: 4/7

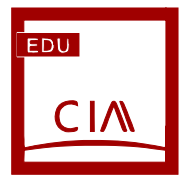
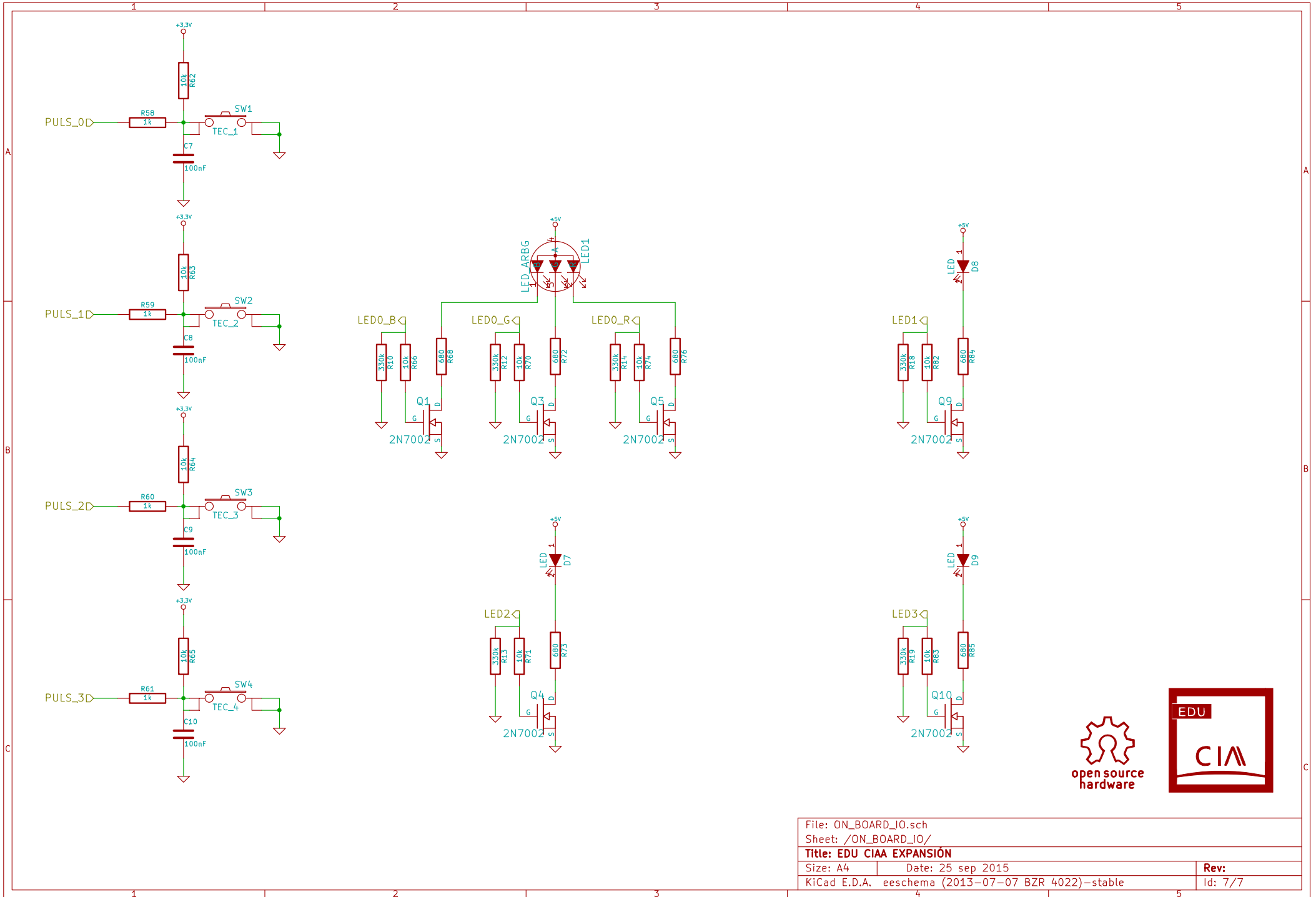
Fuente de alimentación a través de los puertos USB
o de la entrada de 5V
Tensiones de salida: 5V y 3.3V



File: fuente.sch	
Sheet: /Fuente/	
Title: EDU CIAA Fuente de alimentación	
Size: A4	Date: 25 sep 2015
KiCad E.D.A. eschema (2013-07-07 BZR 4022)-stable	Rev: 1.0
	Id: 5/7

Microcontrolador NXP LPC4337 con memoria EEPROM, batería RTC y debugger basado en FT232L.





File: ON_BOARD_IO.sch		
Sheet: /ON_BOARD_IO/		
Title: EDU CIAA EXPANSIÓN		
Size: A4	Date: 25 sep 2015	Rev:
KiCad E.D.A. eschema (2013-07-07 BZR 4022)-stable		Id: 7/7